

Seria
FBK



■ **Zastosowanie**

Filtry kieszeniowe są stosowane do oczyszczania nawiewanego, a także wywiewanego powietrza w systemach wentylacji i klimatyzacji o przekroju okrągłym. Służą do zabezpieczenia przewodów wentylacyjnych, wymienników ciepła, wentylatorów, nagrzewnic, chłodziw, przyrządów automatyki i innego sprzętu wentylacyjnego przed zapyleniem. Filtry mogą być stosowane jako pierwszy stopień oczyszczania powietrza przed bardziej efektywnymi filtrami ostatecznymi.

■ **Konstrukcja**

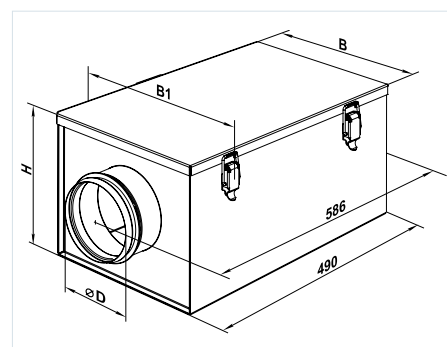
Obudowa jest wykonana ze stali ocynkowanej. Skrzynka filtracyjna jest zaopatrzona w przyłącza z gumową uszczelką, które pozwalają hermetycznie łączyć ją z przewodami wentylacyjnymi. Uchylna kłapa filtru jest wyposażona w zamek umożliwiający dostęp do wymiennego elementu filtrującego. Element filtrujący jest wykonany z tkaniny syntetycznej w postaci kieszeni. Filtr może posiadać klasy oczyszczania G4, F5, F7.

■ **Montaż**

Konstrukcja filtra pozwala na umieszczenie go w okrągłych przewodach wentylacyjnych w dowolnym położeniu. Kierunek ruchu powietrza musi odpowiadać strzałce na filtrze. Możliwy jest montaż w poziomym lub pionowym położeniu. Przy montażu pionowym strumień powietrza powinien być skierowany w dół, tak żeby kieszenie filtra nie zginały się. Przy montażu koniecznie trzeba pozostawić przestrzeń do czyszczenia albo wymiany elementu filtrującego.

Wymiary kaset filtracyjnych

Typ	Wymiary [mm]				Waga [kg]
	ØD	B	B1	H	
FBK 100	99	210	230	170	2,41
FBK 125	124	220	240	206	2,69
FBK 150	149	270	290	236	3,20
FBK 160	159	270	290	236	3,26
FBK 200	199	320	340	276	3,76
FBK 250	249	370	390	386	4,39
FBK 315	314	430	450	390	5,17



Seria	Średnica króćców przyłączeniowych [mm]	Klasa filtracji
FBK	100; 125; 150; 160; 200; 250; 315	4 – G4 5 – F5 7 – F7

Akcesoria

Filtr wymienny SFK



